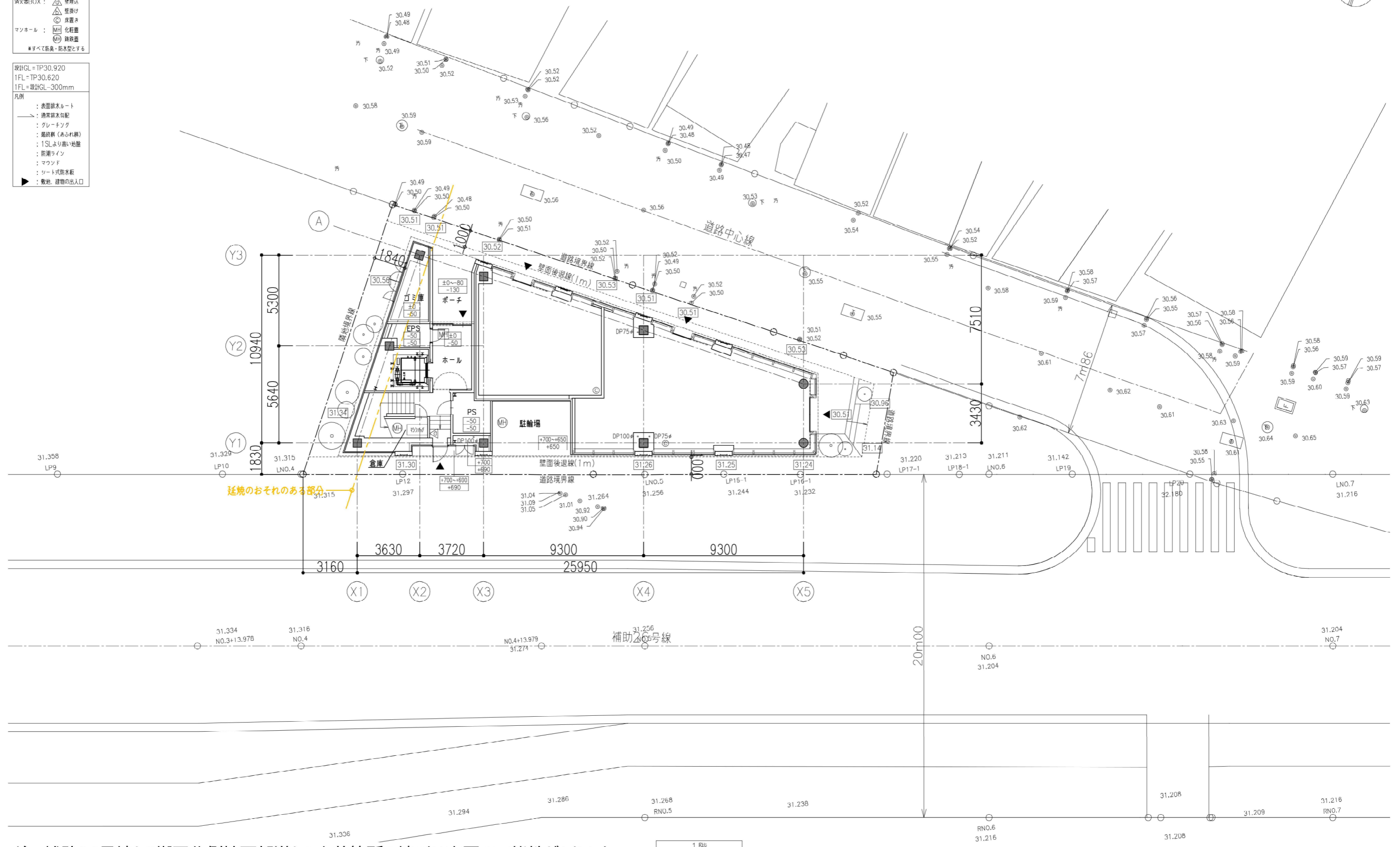


凡例
 DP: (欄外記名を限りSUS100φ)
 RD: (欄外記名を限りDPと同径または100φ)
 △: SUS丸棒
 消火器BOX: △ 壁掛け
 △ 床置き
 マンホール: MH 化粧蓋
 MH 鉄蓋
 ※すべて防臭・防虫型とする

設計GL=TP30.920
 1FL=TP30.620
 1FL=設計GL-300mm

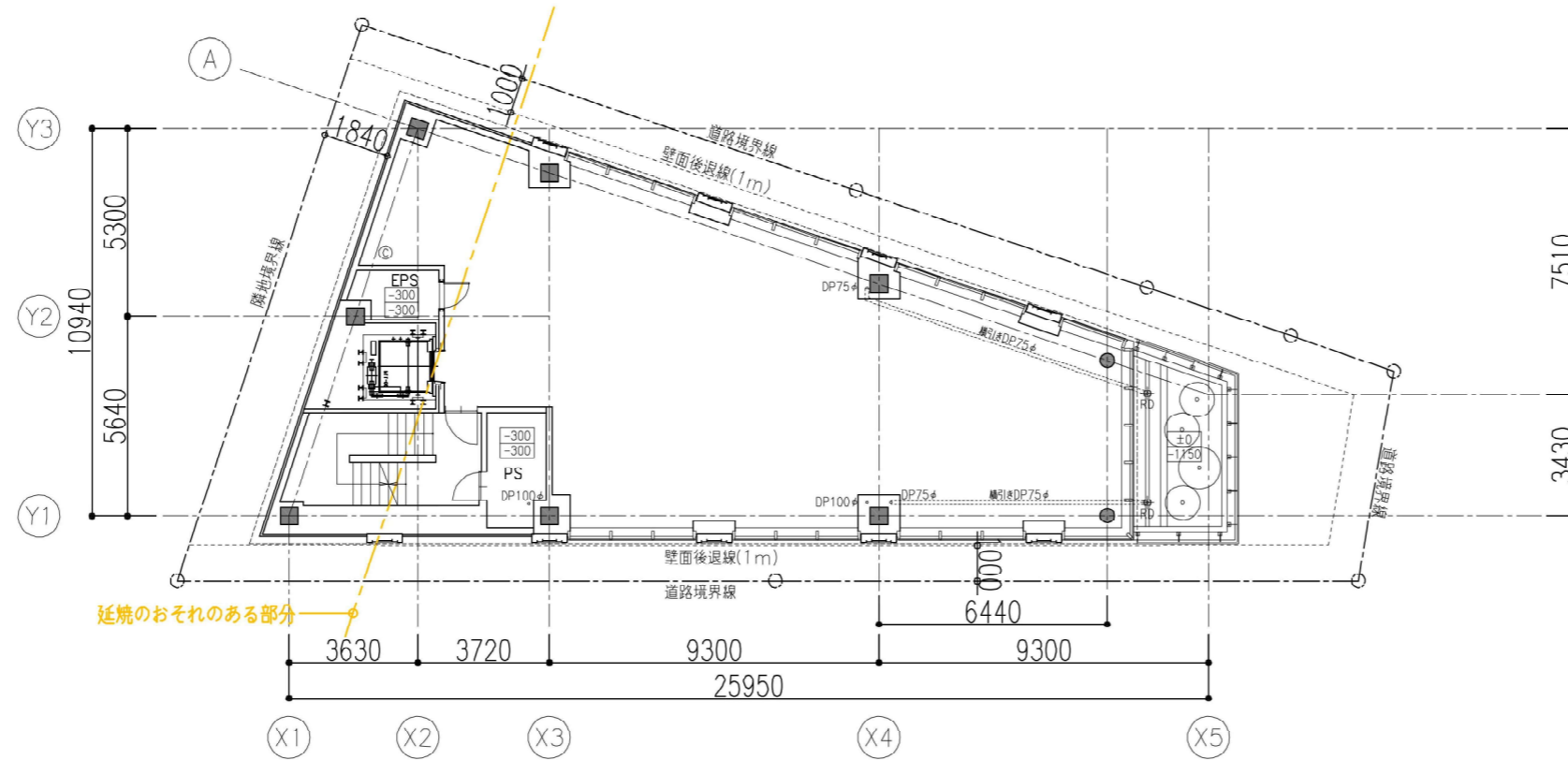
凡例
 : 表面排水ルート
 : 通常排水勾配
 : クレーニング
 : 扇状軒(あふれ軒)
 : 1SLより高い地盤
 : 筋交ライン
 : マウズド
 : ソート式防水板
 : 敷地、建物の出入口



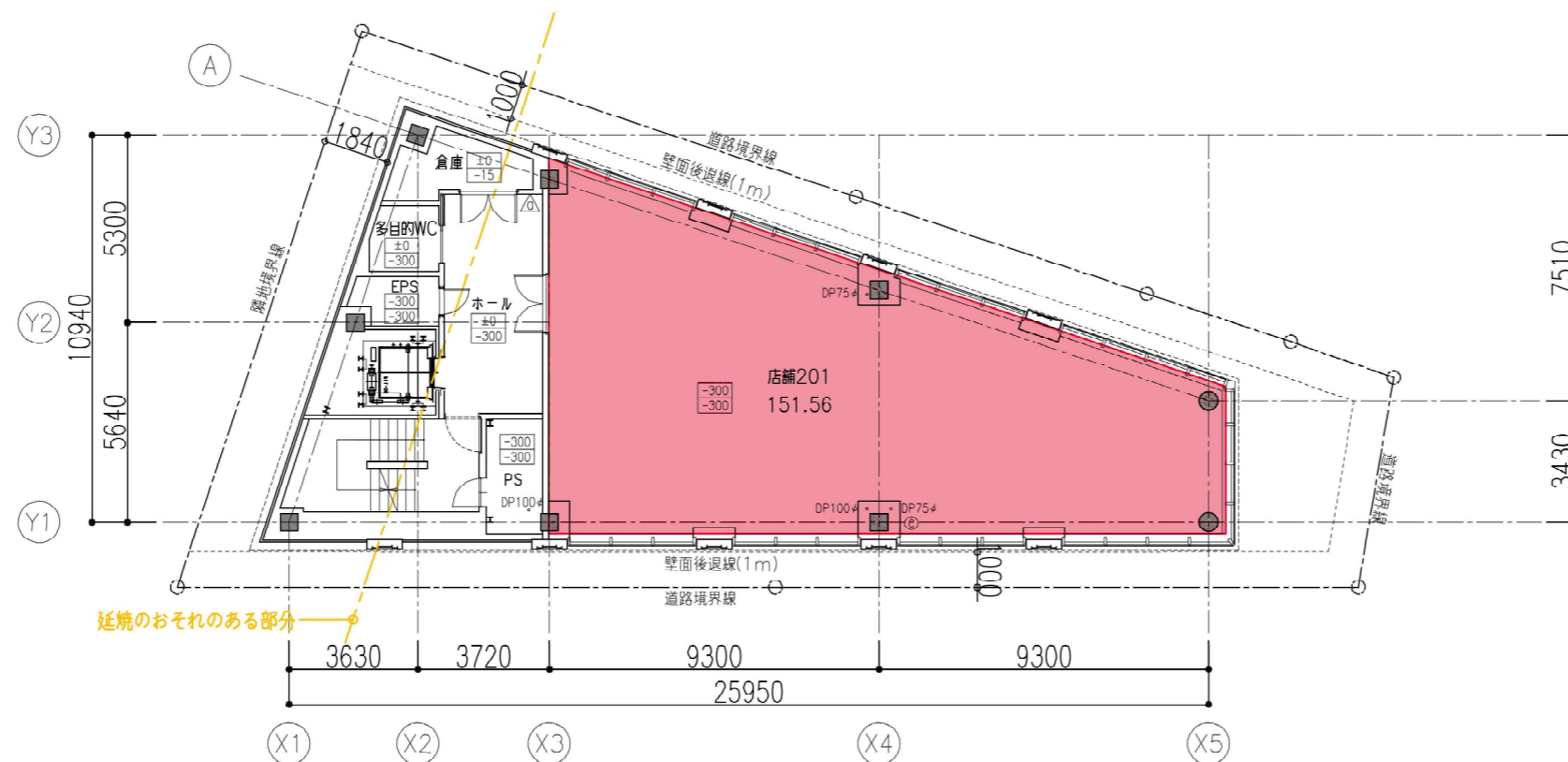
注 補助26号線とC街区北側接面都道との交差箇所の線形は変更の可能性があります。

設計者 建築士 建築士 建築士	KUME SEKKEI 株式会社 久米設計	日付 2020.05 設計者 小見山 信巳 一級建築士 登録番号 300539号 監理者 小見山 信巳 一級建築士 登録番号 296980号 監理者 内藤 雄太	内容 大山町クロスポイント周辺地区第一種市街地再開発事業 C街区 平面図-2 縮尺 A1版 1:100 A3版 1:200 図面番号 A-025	図面番号 0170140
--------------------------	---------------------------------	---	---	-----------------

凡例
 DP: 備(特記なき限りSUS100φ)
 RD: フレツ(特記なき限りDPと同径
 または100φ)
 △: SUS丸棒
 消火器BOX: △ 壁掛け
 △ 床置き
 マンホール: MH 化粧蓋
 MH 錆蓋
 ※すべて防臭・防水型とする



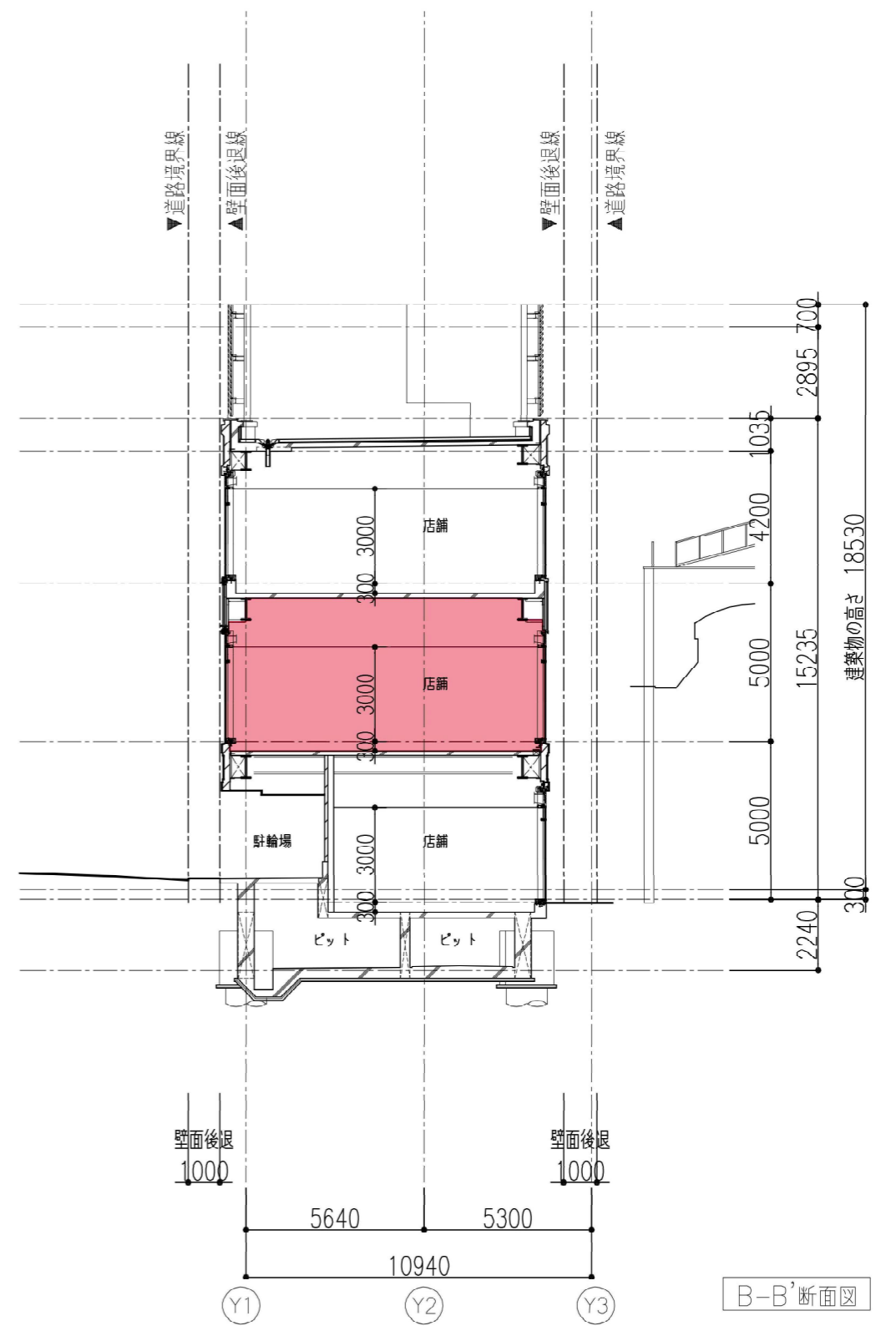
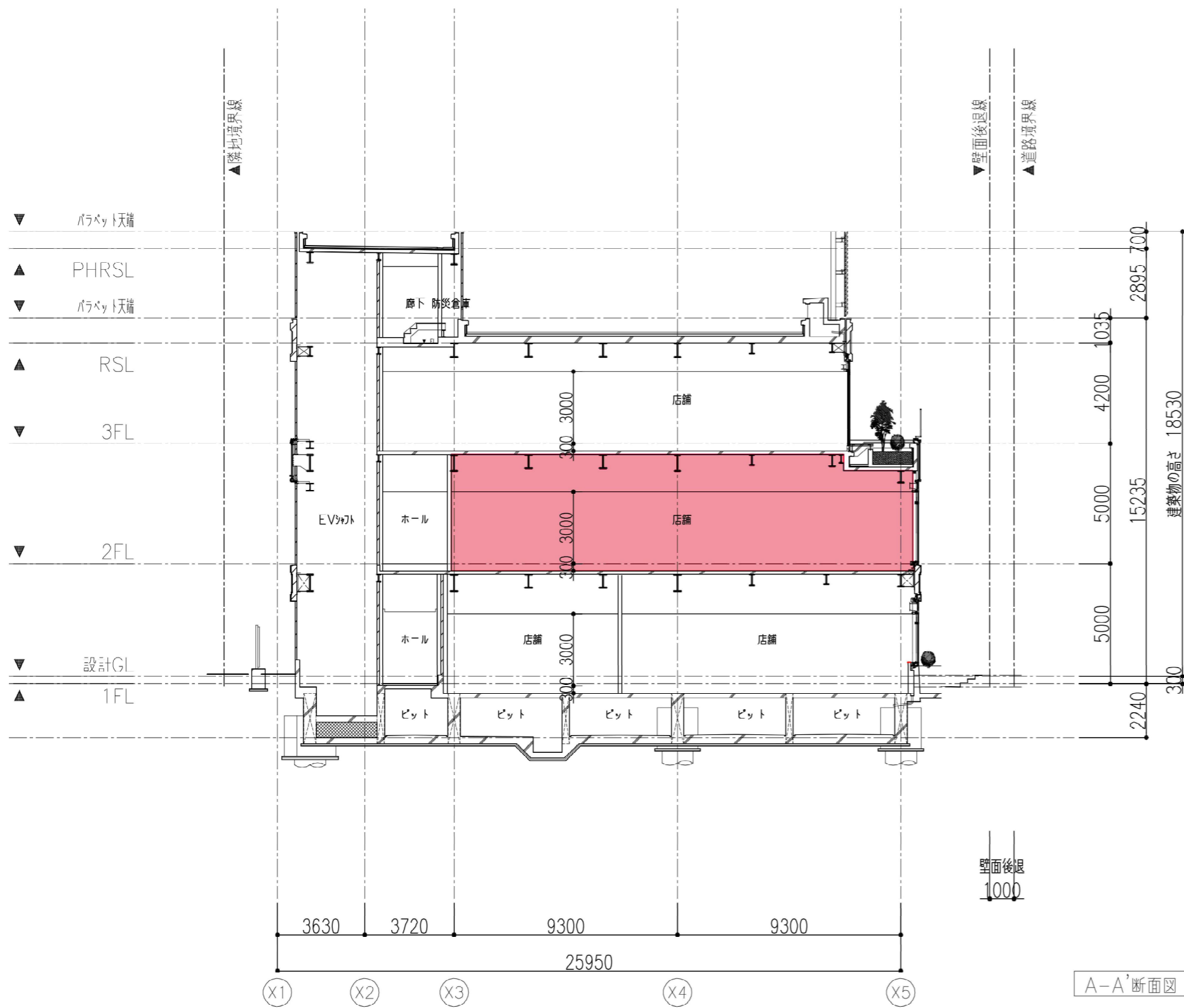
3階



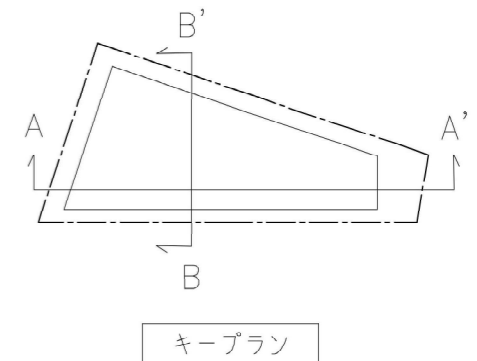
2階

C街区公募対象区画

訂正	KUME SEKKEI 株式会社 久米設計	日付 2020.05 1A 倉藤 康晴 小見山 信巳 2A 倉藤 康晴 小見山 信巳 3A 倉藤 康晴 小見山 信巳	設計者 一級建築士 登録番号 300539号 小見山 信巳 監理者 一級建築士 登録番号 296980号 倉藤 康晴 内藤 雄太	所在地 大山町クロスポイント周辺地区第一種市街地再開発事業 C街区 図面番号 平面図-3 縮尺 A1版 1:100 A3版 1:200	図面番号 0170140 図面番号 A-026
------------------------	---------------------------------	---	--	--	----------------------------



■ C街区公募対象区画



訂正 1 2 3	KUME SEKKEI 株式会社 久米設計	日付 2020.05 PA 著者 藤崎 小見山 信巳 監修 齋藤 誠 内藤 雄大	一般建築士 登録番号 300539号 小見山 信巳 一般建築士 登録番号 296980号 齋藤 誠	件名 大山町クロスポイント周辺地区第一種市街地再開発事業 C街区 図面名 断面図 図番 A1層 A3層 図番 A-030	図番 0170140
-------------------	--	--	--	---	------------